

660GHX125 ヒューズ 仕様書	作成日	2011年10月4日
	作成部署	技術部

●仕様

(1) 試験方法

- ・全遮断  $I^2t$   
JEM 1383 遮断試験 に準拠。
- ・電力損失試験  
JEM 1383 損失試験 に準拠。

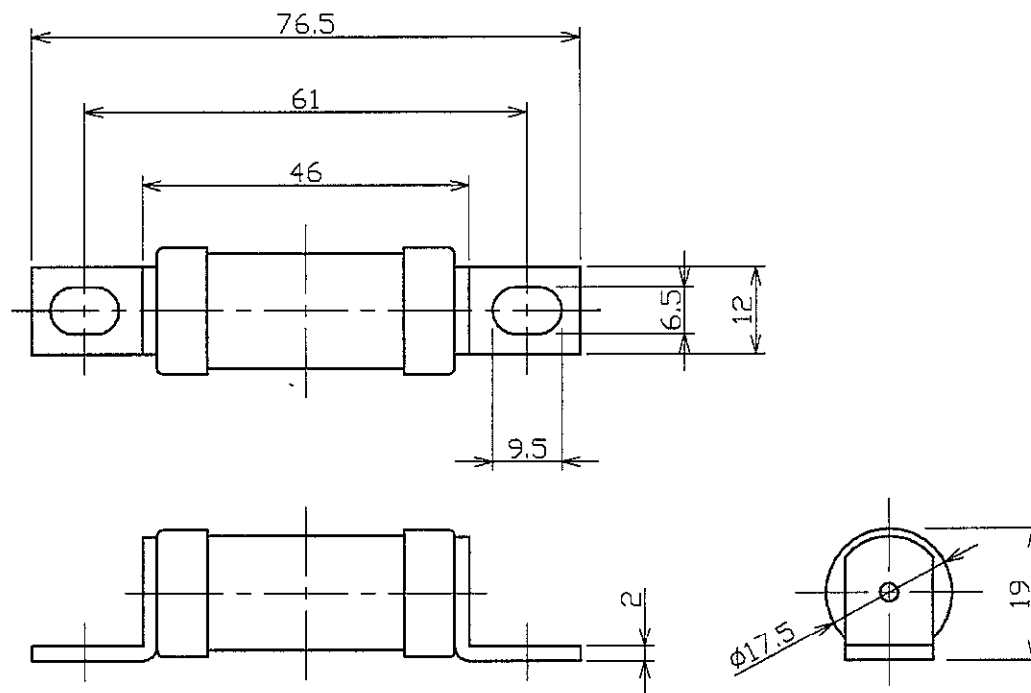
(2) 仕様

Type	定格電流 Ampere Rating (A)	溶断 $I^2t$ Pre-arc $I^2t$ (A <sup>2</sup> S)	全遮断 $I^2t$ Total- $I^2t$ at AC660V-100kA (A <sup>2</sup> S)	電力損失 Watts-Loss (W)	質量 (g)
660GHX125	125	1200	12000	25.0	41

- ・定格電圧 660V
- ・遮断容量 AC660V-100kA
- ・最大アーク電圧 1400V

●外形図

単位：mm



△					△				
△					△				
△					△				
変記	年月日	変更記事	担当	承認	変記	年月日	変更記事	担当	承認
承認			担当	仕様書番号					
栗原			河合						FL10-238

660GHX125 ヒューズ 仕様書	作成日	2011年10月4日
	作成部署	技術部

●溶断特性

(1) 試験方法

JEM 1383 溶断試験 に準拠。

(2) 溶断特性グラフ (誤差範囲は、電流軸で±15%以内)

660GHX125 溶断特性

